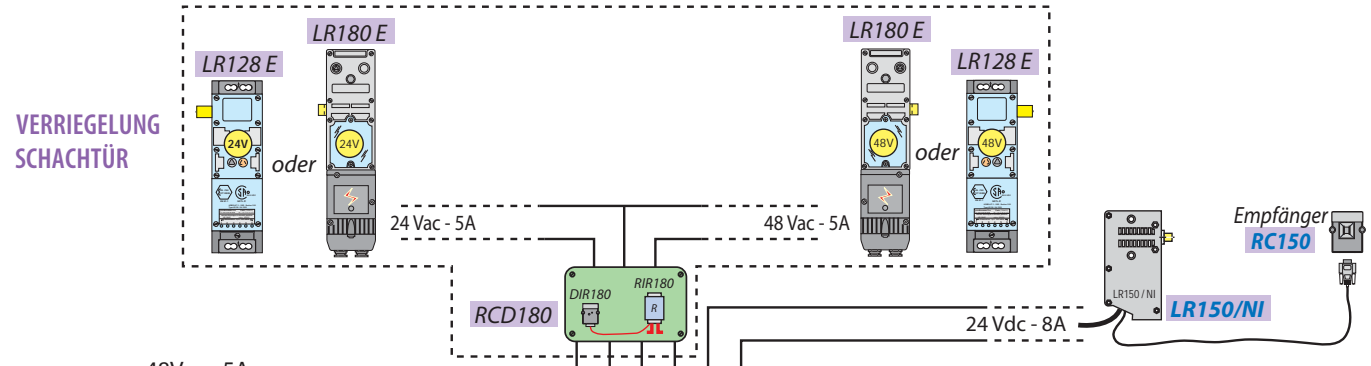


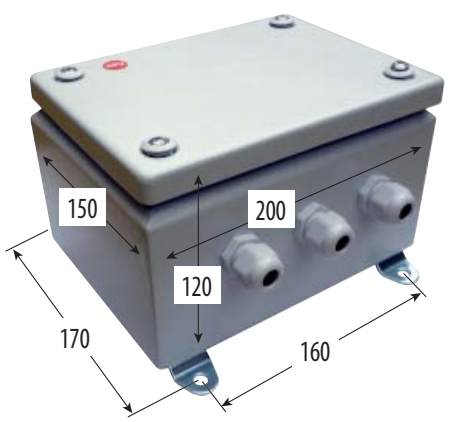
Zusatz-Stromversorgung für LR128 E oder LR 180 E

ANS180

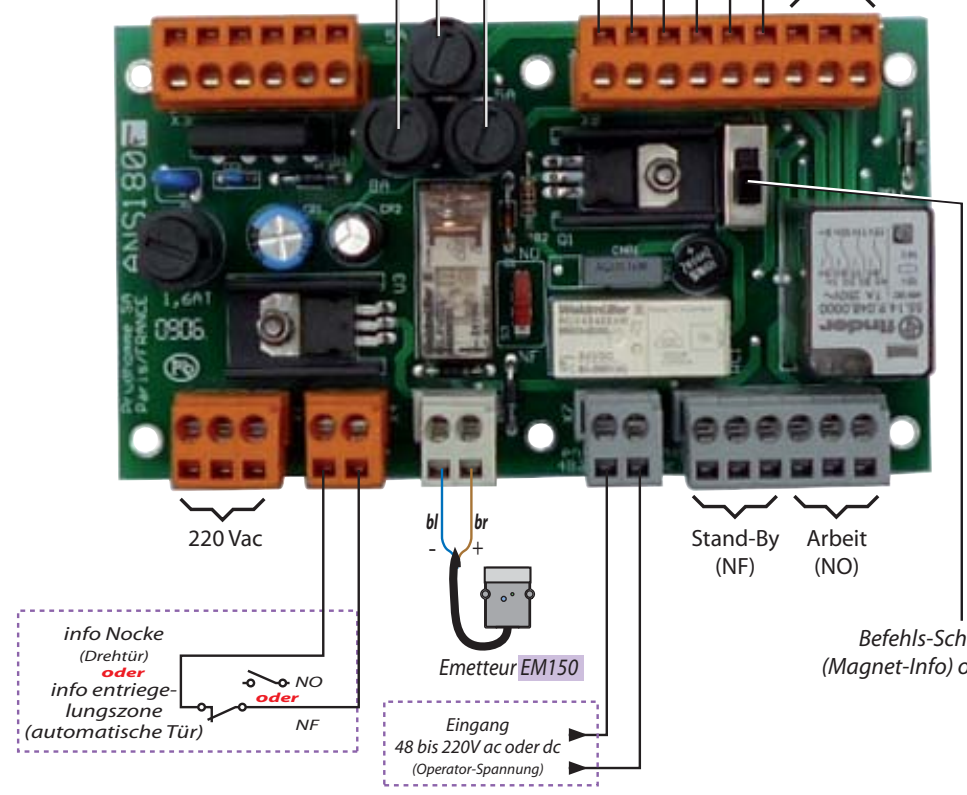


Stromversorgung 48Vac - 5A
 Stromversorgung 24Vac - 5A
 Stromversorgung 24 Vdc - 8A

Eingang Schloss-Strom
 24V ac / 48V ac / 24V dc
 (gemeinsam)



Legende : n = (s) = schwarz
 br = (br) = braun
 bl = (bl) = blau
 v/j = (g/g) = grün/gelb
 gr = (gr) = grau
 rg = (r) = rot
 bc = (w) = weiss



ref. : ANS180/24



ref. : ANS180/48



Befehls-Schalter dur F
 (Magnet-Info) oder FF (Relais)

Version Operator-Motor nicht gespeist während der Funktion